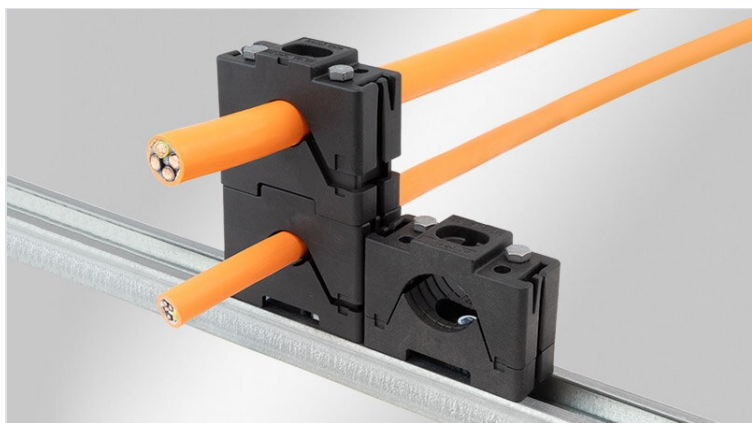


MSMC | Abrazaderas y bloques de cables modulares apilables

para diámetros de cable de 10 - 55 mm



La abrazadera de cables modular apilable MSMC se utiliza para la fijación fácil, rápida y segura de cables, tubos y otros componentes cilíndricos. El rango de sujeción variable es de hasta 16 mm.

La gran ventaja de esta abrazadera de cable es que puede ampliarse fácilmente apilándola o alineándola. Utilizando el conector CMC30, se pueden conectar entre sí diferentes zonas de sujeción. La MSMC ofrece un nivel muy alto protección contra la corrosión gracias a los materiales elegidos para las abrazaderas y los tornillos.

La abrazadera de cable consta de una parte superior y otra inferior, así como de tornillos de cabeza hexagonal. Se utiliza un conector para conectar fácilmente varias abrazaderas de cable horizontalmente. Los rebordes longitudinales y transversales de la superficie de apoyo sirven para absorber las fuerzas de torsión y tracción. El punto de fijación central (orificio ranurado) ofrece un alto grado de flexibilidad en muchas superficies. Para mayor estabilidad y resistencia a la torsión, se pueden utilizar dos tornillos largos para la fijación.

Las abrazaderas de cable están disponibles como set A para alinear y apilar o como set B para alinear. El set B contiene una abrazadera de cable (parte superior e inferior), un acoplador y dos tornillos cortos de cabeza hexagonal. El set A contiene, además dos tornillos hexagonales largos.

La abrazadera de cable puede combinarse con una tuerca deslizante para un montaje opcional en el carril C 35 mm / 40 mm.

* IEC 61914: Se están preparando pruebas de resistencia a cortocircuitos

Especificaciones

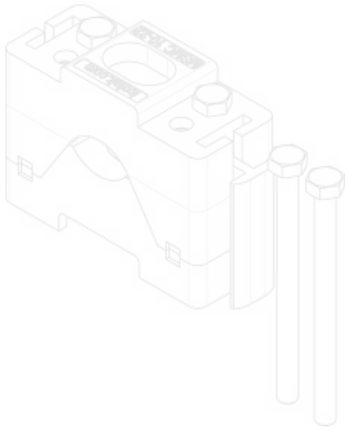
Material	cuerpo: Poliamida Montaje con tornillos: Acero, zinc/nickel pasivado (ISO4017)
Combustibilidad	UL94-V0, autoextinguible
Temperatura de funcionamiento	-40 C° hasta 140 C°
Propiedades	A prueba de vibración, Libre de silicona, Libre de halógenos, Resistente a rayos UV
Opciones de montaje	Montaje con tornillos

Ventajas y beneficios

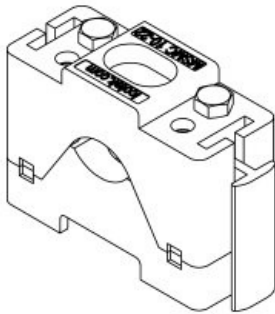
- Se pueden alinear o apilar varias abrazaderas de cable
- El diámetro de los cables puede variar hasta 16 mm
- Diseñada para un gran alivio de tensión
- Adecuada para grandes diámetros de cable de hasta 55 mm
- Adecuada para grandes radios de curvatura de cables rígidos
- Montaje en superficies o en el carril C
- Las ranuras en las semicarcasas permiten la absorción de fuerzas de tracción y torsión
- Bloqueo antigiro durante el montaje con dos tornillos pasantes
- El acoplador se puede utilizar como ayuda de montaje durante el montaje aéreo
- Material resistente a la intemperie

Tipos y tamaños de productos

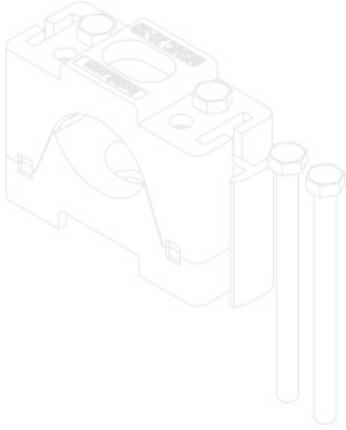
Ref.	32400	Diámetro de	5,2 mm
EAN	4251269335	los agujeros	
	860	del tornillo	
Unidad de	5	Rango de	1 x 10 - 22
embalaje		sujeción	mm
Largo	64 mm		
Ancho	26 mm		
Altura	47 mm		
Número de	1		
agujeros para			
tornillos			



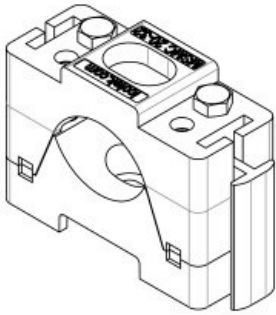
Ref.	32401	Diámetro de	5,2 mm
EAN	4251269335	los agujeros	
	877	del tornillo	
Unidad de	5	Rango de	1 x 10 - 22
embalaje		sujeción	mm
Largo	64 mm		
Ancho	26 mm		
Altura	47 mm		
Número de	1		
agujeros para			
tornillos			



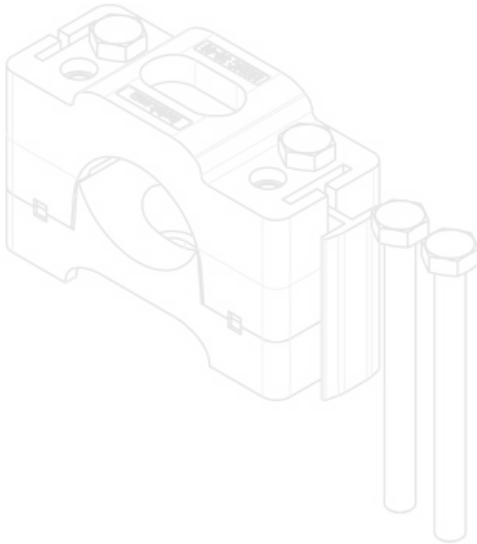
Ref.	32410	Diámetro de	5,2 mm
EAN	4251269335	los agujeros	
	884	del tornillo	
Unidad de	5	Rango de	1 x 20 - 32
embalaje		sujección	mm
Largo	64 mm		
Ancho	26 mm		
Altura	47 mm		
Número de	1		
agujeros para			
tornillos			



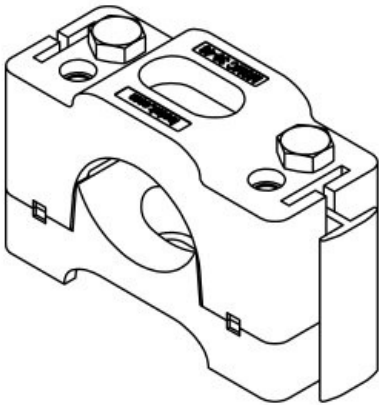
Ref.	32411	Diámetro de	5,2 mm
EAN	4251269335	los agujeros	
	891	del tornillo	
Unidad de	5	Rango de	1 x 20 - 32
embalaje		sujección	mm
Largo	64 mm		
Ancho	26 mm		
Altura	47 mm		
Número de	1		
agujeros para			
tornillos			



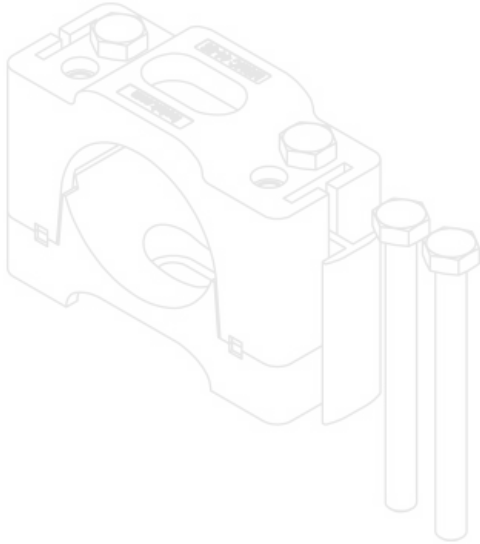
Ref.	32420	Diámetro de	8,2 mm
EAN	4251269334	los agujeros	
	665	del tornillo	
Unidad de	5	Rango de	1 x 30 - 46
embalaje		sujeción	mm
Largo	100 mm		
Ancho	40 mm		
Altura	64,5 mm		
Número de	1		
agujeros para			
tornillos			



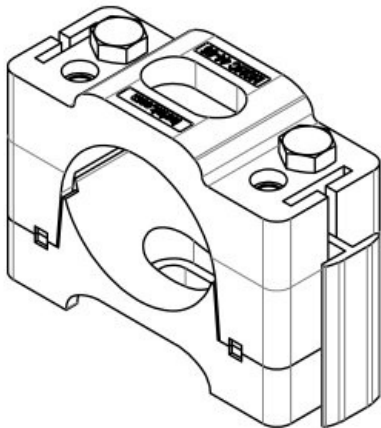
Ref.	32421	Diámetro de	8,2 mm
EAN	4251269334	los agujeros	
	672	del tornillo	
Unidad de	5	Rango de	1 x 30 - 46
embalaje		sujeción	mm
Largo	100 mm		
Ancho	40 mm		
Altura	64,5 mm		
Número de	1		
agujeros para			
tornillos			

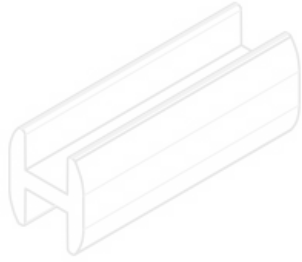


Ref.	32430	Diámetro de	8,2 mm
EAN	4251269334	los agujeros	
	689	del tornillo	
Unidad de	5	Rango de	1 x 44 - 55
embalaje		sujección	mm
Largo	100 mm		
Ancho	40 mm		
Altura	72,5 mm		
Número de	1		
agujeros para			
tornillos			

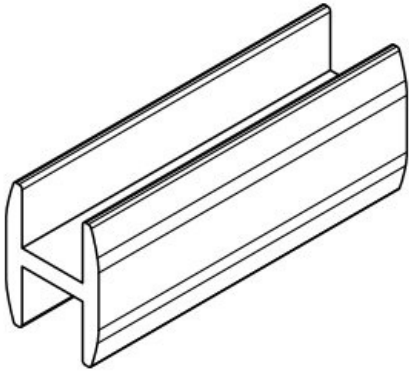


Ref.	32431	Diámetro de	8,2 mm
EAN	4251269334	los agujeros	
	696	del tornillo	
Unidad de	5	Rango de	1 x 44 - 55
embalaje		sujección	mm
Largo	100 mm		
Ancho	40 mm		
Altura	72,5 mm		
Número de	1		
agujeros para			
tornillos			

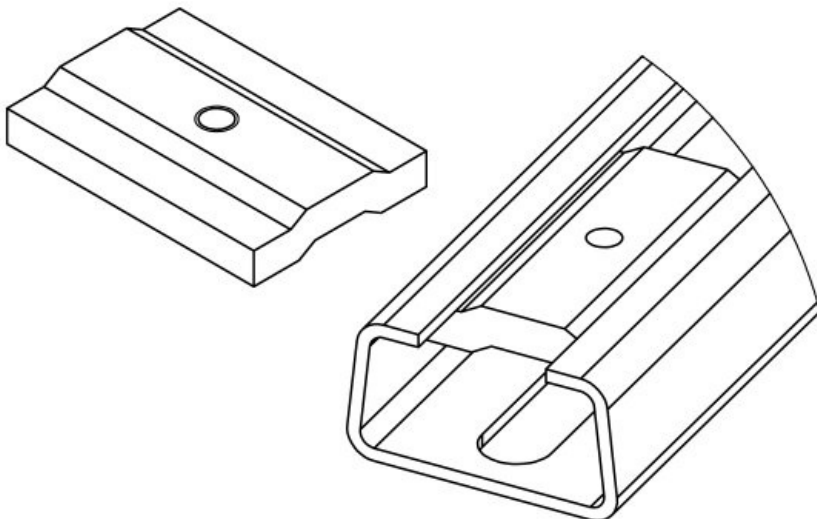




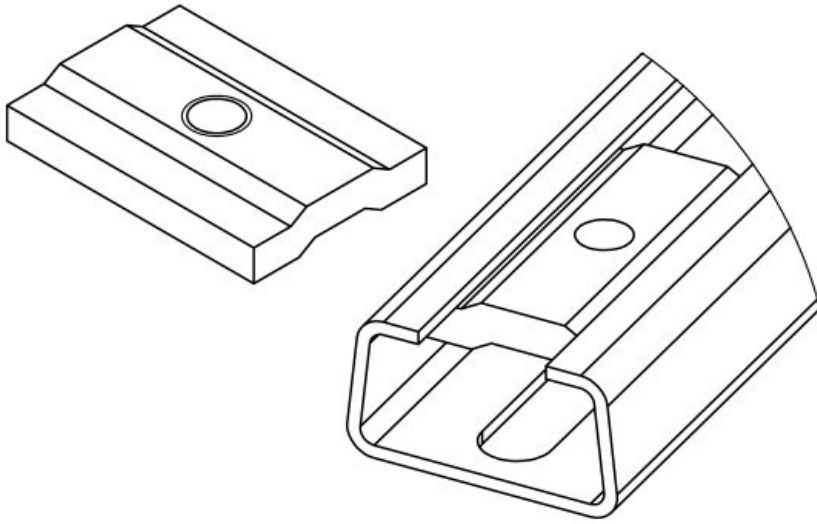
Ref. **32598**
EAN **4251269335**
914
Unidad de embalaje **10**
Adecuado para: **MSMC 10-22**
/ MSMC 20-32
Largo **12 mm**
Ancho **13,4 mm**
Altura **35 mm**



Ref. **32599**
EAN **4251269334**
702
Unidad de embalaje **10**
Adecuado para: **MSMC 30-46**
/ MSMC 44-55
Largo **15 mm**
Ancho **20 mm**
Altura **50 mm**



Ref. **32596** Número de **1**
EAN **4251269335** agujeros para
907 tornillos
Unidad de embalaje **5** Rosca **M5 x 0,5**
Adecuado para: **MSMC 10-22**
/ MSMC 20-32
Largo **40 mm**
Ancho **28 mm**
Altura **5 mm**



Ref.	32597	Número de	1
EAN	4251269335	agujeros para	
	921	tornillos	
Unidad de	5	Rosca	M8 x 0,5
embalaje			
Adecuado	MSMC 30-46		
para:	/ MSMC 44-		
	55		
Largo	40 mm		
Ancho	28 mm		
Altura	5 mm		

icotek[®]
smart cable management